



BOSCH

Kotni brusilnik

GWS 14-125 S | 3 601 GD0 100

Kazalo vsebine

Seznam rezervnih delov.....	2
Prikaz - tip.....	4

Seznam rezervnih delov

Izdelek	Številka dela	Opis	Prikaz	Cena	Količina	Cenovna skupina
1	1 605 108 2K7	Ohišje motorja	1	-	1	
6	1 600 703 043	DULČEK	1	1,30 € *	1	13
7	1 601 302 017	Pritrdilna objemka	1	0,49 € *	1	10
9	1 601 11C 462	Tablica podjetja	1	-	1	
13	2 600 905 032	KROGLIČNI LEŽAJ 7x19x6	1	2,70 € *	1	17
14	1 600 905 032	ŽLEBASTI KROGLIČNI LEŽAJ 8x22x7	1	3,00 € *	1	18
24	1 605 500 2G5	Pokrov	1	-	1	
25	1 605 500 2HH	POKROV OHIŠJA	1	-	1	
27	1 600 206 025	GUMIJAST OBROČ	1	1,10 € *	1	12
29	1 600 591 070	Obroč zračnega voda	1	-	1	
30	1 600 591 05N	Razdelilec zraka	1	1,10 € *	1	12
33	1 600 210 035	O-OBROČEK 46,0x1,1 MM	1	0,81 € *	1	11
35	1 600 136 013	IZRAVNALNI OBROČ 0,1 MM DEBELO	1	1,30 € *	1	13
35	1 600 136 014	IZRAVNALNI OBROČ 0,2 MM DEBELO	1	1,30 € *	1	13
35	1 600 136 015	IZRAVNALNI OBROČ 0,3 MM DEBELO	1	1,30 € *	1	13
35	1 600 136 020	IZRAVNALNI OBROČ 0,15 MM DEBELO	1	1,30 € *	1	13
40	1 600 119 011	Varnostni roč	1	1,10 € *	1	12
41	1 600 200 029	Drсни ležaj	1	1,53 € *	1	14
45	1 603 300 016	ŠESTROBA MATICA M7, SW10	1	0,81 € *	1	11
49	1 603 435 08X	Samovrezni vijak M4x16-St w/ Precote 85-3	1	0,49 € *	4	10
50	2 914 201 527	TORX VIJAK Z LEČ.GLAVO	1	1,10 € *	1	12
53	1 603 435 078	TORX VIJAK Z LEČ.GLAVO	1	0,49 € *	3	10
54	1 603 414 026	TORX VIJAK Z LEČ.GLAVO 4x30	1	0,49 € *	1	10
55	2 603 490 023	TORX VIJAK Z LEČ.GLAVO 4x20	1	0,49 € *	3	10
180	1 601 11C 45X	Nalepka	1	-	1	
301/17	1 604 652 021	Spiralna vzmet	1	0,49 € *	2	10
301/18	1 600 A01 6PW	PRESTAVNI ROČAJ	1	0,49 € *	1	10
301/19	1 600 A02 1GL	TLAČNA VZMET	1	-	1	
301/20	1 600 A01 P8K	Prestavni drsni	1	-	1	
301/48	1 613 435 034	Vijak z lečasto glavo 3x10 ST	1	0,49 € *	2	10
302/104	1 600 210 044	O-OBROČEK 4,5x1,0 MM MODRA	1	0,49 € *	1	10
325	1 607 000 EK6	IZOLIRNA PLOŠČA	1	-	1	
343	1 607 000 742	ZASKOČNI VZVOD	1	3,95 € *	1	20
343/44	1 604 611 042	TLAČNA VZMET	1	0,81 € *	1	11

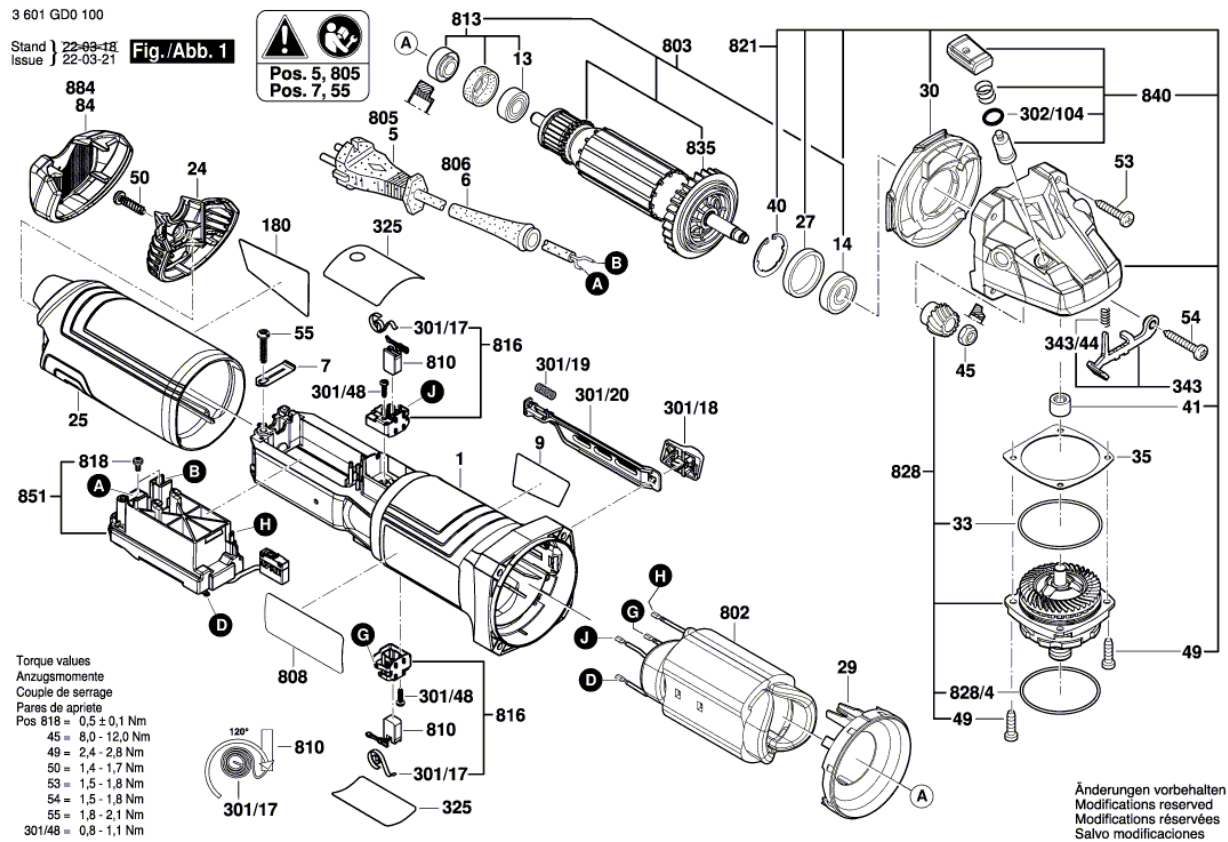
* Priporočena maloprodajna cena brez DDV.

Seznam rezervnih delov

Izdelek	Številka dela	Opis	Prikaz	Cena	Količina	Cenovna skupina
802	1 604 220 57S	Polov čevelj	1	-	1	
803	1 607 000 EJ4	Kotva-zglob	1	-	1	
805	1 607 000 392	OMREŽNI PRIKLJUČEK EU 4,15m 2 x 1,0mm H07 RN-F	1	8,40 € *	1	26
808	1 601 11A 9G8	Tipska tablica	1	-	1	
810	1 607 000 EJ7	GRAFITNA ŠČETKA, SET	1	-	1	
813	1 607 000 V38	ŽLEBASTI KROGLIČNI LEŽAJ	1	3,95 € *	1	20
816	1 607 000 EJ9	DRŽALO KRTAČK	1	-	2	
818	1 607 000 EK5	Vijak z nizko glavo	1	-	1	
821	1 607 000 EK1	Ohišje gonila	1	-	1	
828	1 607 000 E1D	LEŽAJNA PRIROBNICA	1	-	1	
828/4	3 600 210 109	O-OBROČEK 47,0x1,5 MM	1	1,10 € *	1	12
835	1 606 610 17B	ZRAČNIK	1	-	1	
840	1 607 000 V41	Pritisni gumb	1	2,20 € *	1	16
851	1 607 233 5H9	REGULATOR HITROSTI	1	-	1	
884	1 600 A02 1FX	Filter	1	-	1	
650/1	1 602 025 0A0	Dodatni ročaj	2	-	1	
650/2	1 603 345 043	Okrogla matica M14	2	1,90 € *	1	15
650/3	1 607 950 052	Dvojni matični ključ	2	1,90 € *	1	15
650/5	2 605 703 014	Vpenjalna prirobnica Ø22,3xØ42 MM	2	1,90 € *	1	15
650/5/2	1 600 210 039	O-OBROČEK 20,35x1,78 MM	2	0,49 € *	1	10
651	1 600 A02 E9M	ZAŠČITNI POKROV	2	-	1	
652	1 600 A02 1MH	ZAŠČITNI POKROV	2	-	1	
852	1 600 A02 059	ZAŠČITNI POKROV	2	-	1	
891	1 602 025 09T	Dodatni ročaj	2	1,90 € *	1	15
892	1 615 430 017	Tuba z mastjo 225 ML	2	21,30 € *	1	33
893	1 615 430 020	Tuba z mastjo 225 ML	2	12,30 € *	1	29
896	1 600 A01 6PP	Hitrovpjenjalna matica	2	28,30 € *	1	36

* Priporočena maloprodajna cena brez DDV.

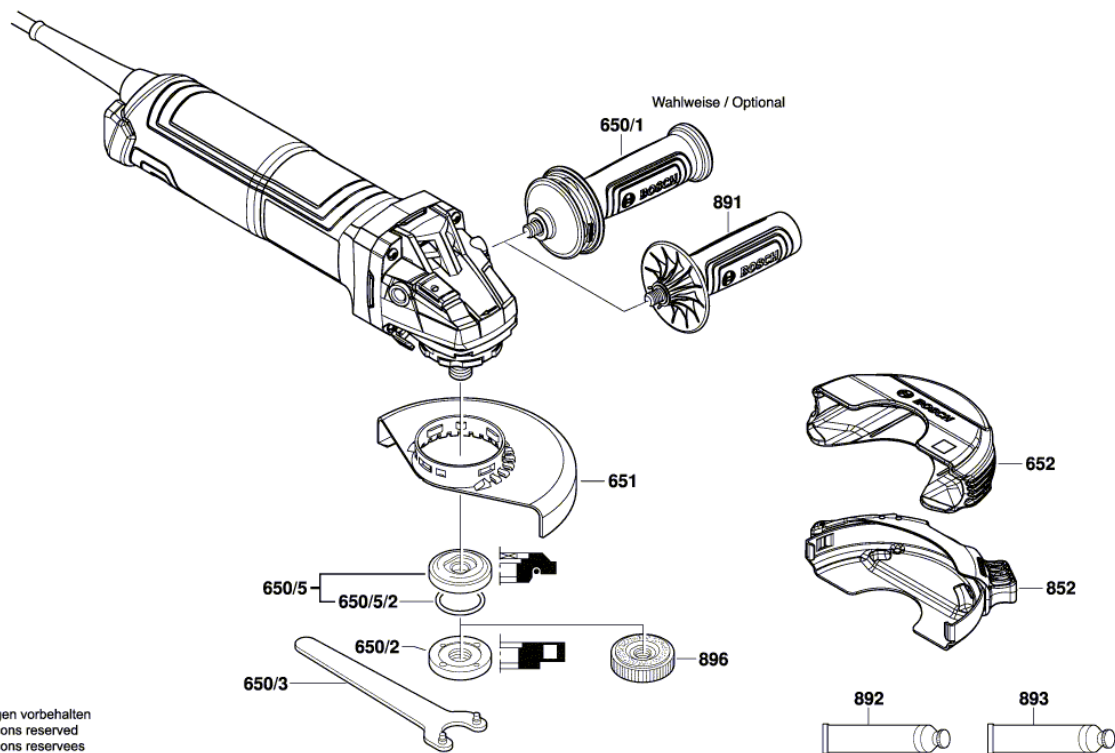
Prikaz - tip - E



Prikaz - tip - E

3 601 GD0 100

Stand } 22-03-07
Issue } 22-03-18 **Fig./Abb. 2**



Änderungen vorbehalten
Modifications reserved
Modificacions reserves
Salvo modificaciones